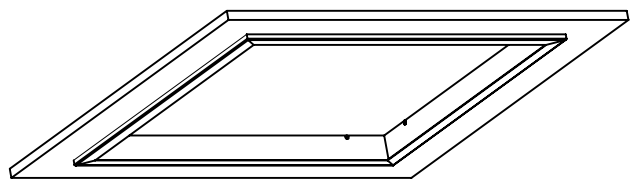
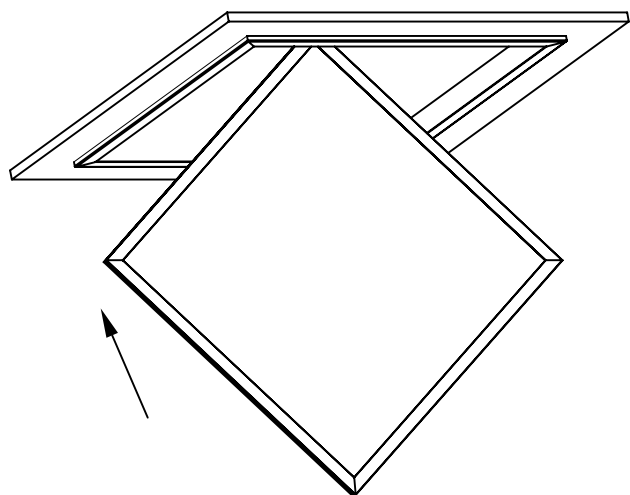
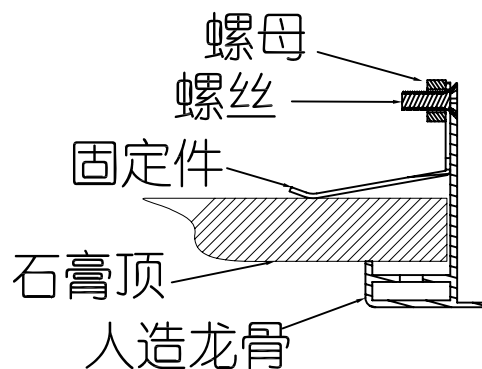


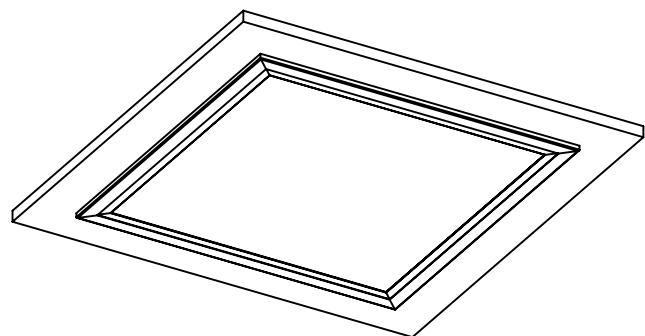
面板灯安装方式示意—石膏顶开孔装



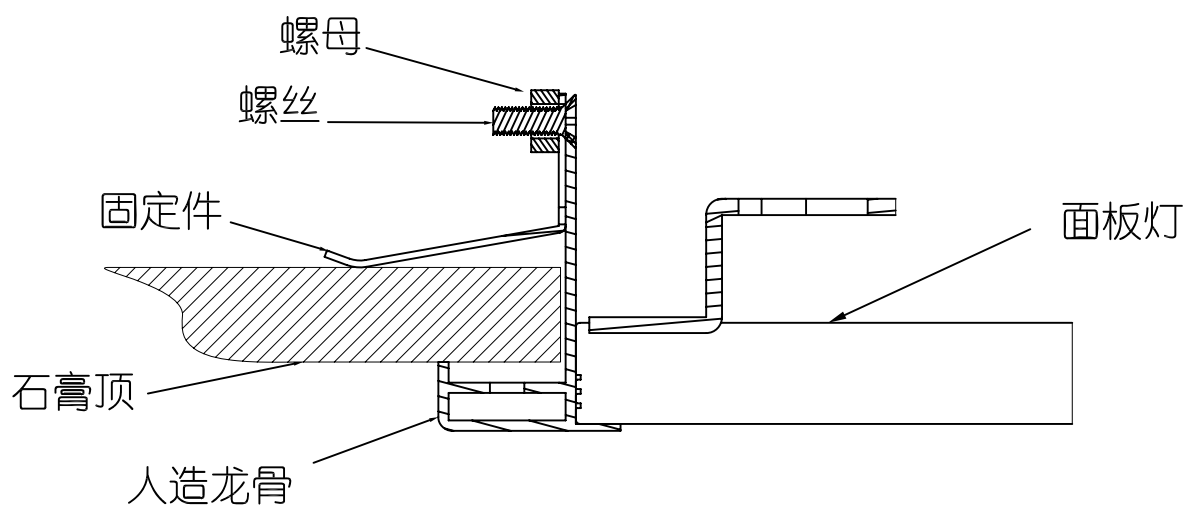
A, 将人造龙骨装入已开好洞的石膏顶



B, 将面板灯与人造龙骨对角装入



C, 安装完成



● 石膏顶开孔安装剖面结构图